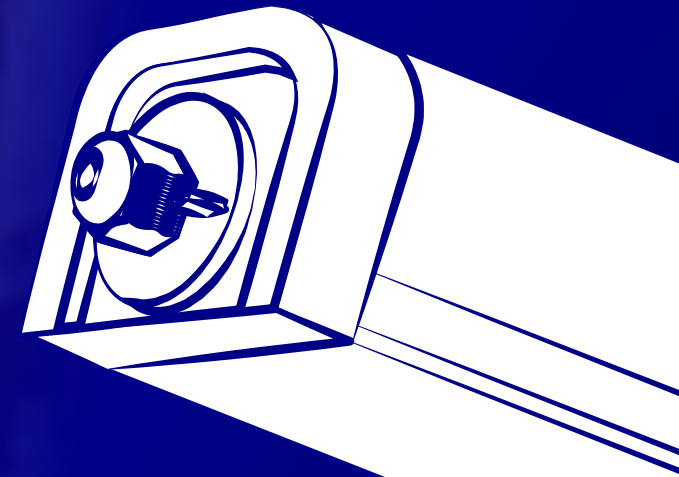


Kanlux



LED-Langfeldleuchte
Kanlux TP STRONG

Kanlux

**Kanlux TP STRONG
ist höchst
witterungsbeständig.**

**Die Schutzart IP65
bedeutet wirksamer
Schutz Leuchte gegen
Wasser und Staub,
und IK08 bestätigt
Schutz gegen
mechanische
Beschädigung.**

**IP
65**

08IK

Kanlux

Kanlux TP STRONG LED

HIGH
efficacy

SUPER HIGH
lumen
up to 12000lm

LED
technology

5
WARRANTY
5 years



Kanlux



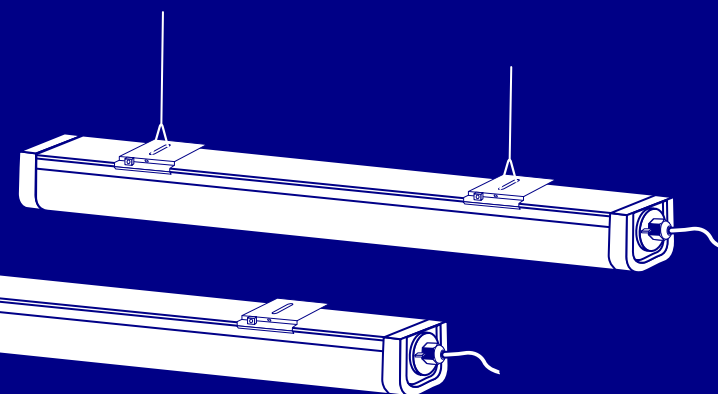
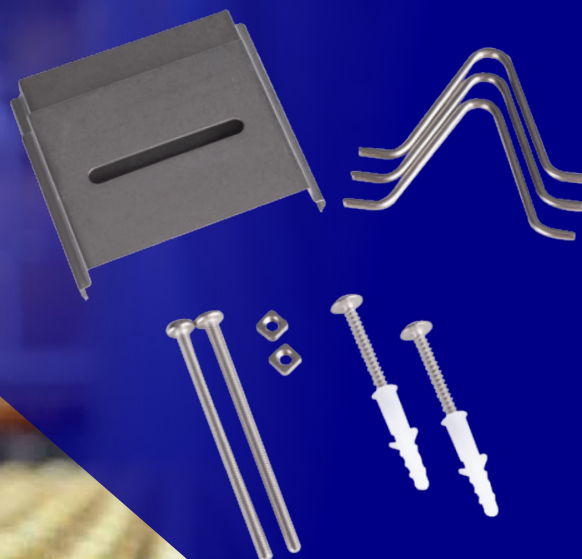
Einfacher
Zugang
und schnelle
Montage



Kanlux



**Schnelle
Montage
mit verstellbaren
Halteungen.
Aufputz- oder
Hängemontage
möglich.**



Kanlux

Kanlux TP STRONG LED

TP STRONG LED 48W-NW

220-240V~
50Hz



TP STRONG LED 75W-NW

220-240V~
50Hz



TP STRONG LED 90W-NW

220-240V~
50Hz




**Zwei-Wege-Stromver-
sorgung - durchgängige
Verkabelung**



Kanlux

 **SUPER
HIGH**
lumen
up to 12000lm

 **HIGH**
~135 lm/W

 **LED**
techno
logy

 **5**
+
WARRANTY
5 years

Technische Daten:

IK-Klasse (Stoßfestigkeit): 08

IP-Klasse (Schutzart): 65

- Folgende Länge und Leistung verfügbar:

1200mm 48W/6500lm

1500mm 75W/10000lm

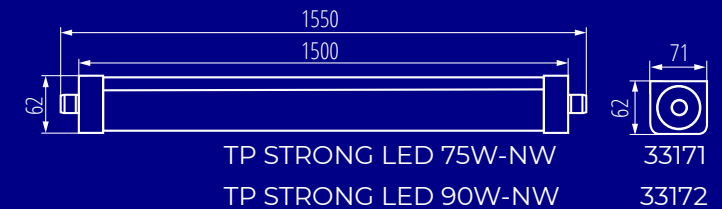
1500mm 90W/12000lm

- Farbtemp: 4000K,

- Lebensdauer: 50000h,

- Betriebstemperatur: -20+40°C,

- Verteilungswinkel: X 125° / Y 110°.



* 5 Jahre Garantie gemäß den Bedingungen
der Garantieerklärung verfügbar auf der Website

Kanlux



**Breites Spektrum an Anwendungen:
Parkplätze, Gewerbeflächen,
Garagen, Werkstätten, Lagerhäuser, Hallen.**

Kanlux

Kanlux TP STRONG LED



Gut verpackt

kanlux.com